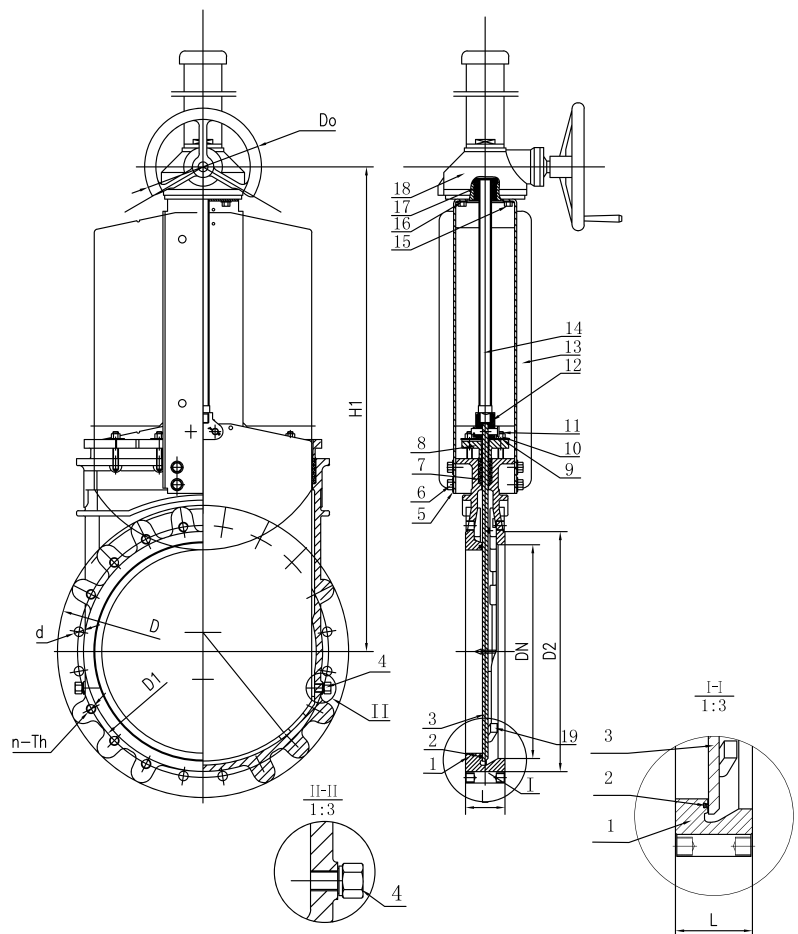


Задвижка шиберная K51GW с редуктором

► Основные используемые материалы:

№	Конструкция	Материал
1	Корпус	Сталь
2	Уплотнение	EPDM
3	Шибер	Нержавеющая сталь
4	Заглушка	—
5	Шайба	Нержавеющая сталь
6	Болт	Нержавеющая сталь
7	Сальник	PTFE и EPDM
8	Сальниковый прижим	Сталь
9	Шайба	Нержавеющая сталь
10	Гайка	Нержавеющая сталь
11	Шпилька	Нержавеющая сталь
12	Опора шпинделя	Сталь
13	Стойка	Сталь
14	Шпиндель	Нержавеющая сталь
15	Болт	Нержавеющая сталь
16	Шайба	Нержавеющая сталь
17	Гайка ходовая	Латунь
18	Конический редуктор	Чугун
19	Направляющие шибера	Сталь



► Основные массогабаритные характеристики шиберных задвижек:

	DN	L	D	D1	D2	D0	N-Th	d	H1	Вес, кг
►	450	89	615	565	530	250	20-M24	27	1350	164,0
►	500	114	670	620	582	250	20-M24	27	1460	230,0
►	600	114	780	725	682	300	24-M27	30	1630	300,0
►	700	127	895	840	794	350	24-M27	30	1875	432,0
►	800	127	1015	950	901	400	24-M33	33	2075	550,0
►	900	127	1115	1050	1001	400	28-M30	33	2440	820,0
►	1000	149	1230	1160	1112	400	28-M33	36	2640	1100,0
►	1200	156	1455	1380	1328	400	32-M36	39	3700	1300,0